

# YK600XGS

壁取り付け・インバース仕様

●アーム長 600mm ●最大可搬質量 10kg

## 注文型式

**YK600XGS**

ロボット本体

取付け方法<sup>※1</sup>  
W:壁取付け  
(外観面通り)  
J:壁取付け  
インバース  
(天地逆)

Z軸ストローク  
200:200mm  
300:300mm

ツールフランジ  
無記入:なし  
F:あり

ケーブル長  
3L:3.5m  
5L:5m  
10L:10m

**RCX340-4**

適用コントローラ/  
制御軸数

安全規格

オプションA  
(OPA)

オプションB  
(OPB)

オプションC  
(OPC)

オプションD  
(OPD)

オプションE  
(OPE)

アンプ  
バッテリー

コントローラ各種設定項目をご指定ください。RCX340▶ **P.678**

※1. 取付けは必ず仕様通りに行ってください。  
壁取付け、壁取付けインバースをそれぞれ天地逆に取り付けないでください。  
誤った取り付けを行うと不具合の原因になりますのでご注意ください。

## 基本仕様

		X軸	Y軸	Z軸	R軸
軸仕様	アーム長	300 mm	300 mm	200 mm / 300 mm	—
	回転範囲	±130°	±145°	—	±360°
モータ出力 AC		400 W	200 W	200 W	200 W
減速機構	伝達方式	直結			
	モータ ~ 減速機 減速機 ~ 出力	直結			
繰り返し位置決め精度 <sup>※1</sup>		±0.01 mm	±0.01 mm	±0.01 mm	±0.004°
最高速度		8.4 m/sec	2.3 m/sec	1.7 m/sec	1700°/sec(壁取付け) 800°/sec(インバース)
最大可搬質量		10 kg (標準仕様)・9 kg (ツールフランジ取付仕様)			
標準サイクルタイム: 2kg 可搬時 <sup>※2</sup>		0.46 sec			
R軸許容慣性モーメント <sup>※3</sup>		0.30 kgm <sup>2</sup>			
ユーザ配線		0.2 sq × 20 本			
ユーザ配管(外径)		φ6 × 3			
動作リミット設定		1.ソフトリミット 2.メカストツパ(X, Y, Z軸)			
ロボットケーブル長		標準: 3.5 m		オプション: 5 m, 10 m	
本体質量		31 kg			

※1. 周囲温度一定時の値です(X, Y軸)。  
※2. 水平方向300mm、垂直方向25mm往復、粗位置決め時。  
※3. 先端質量、R軸慣性モーメントの設定により加速度係数が自動設定されます。  
※ 自立のマシンハーネスに、他の配管・配線を取り付ける場合には弊社までご相談ください。

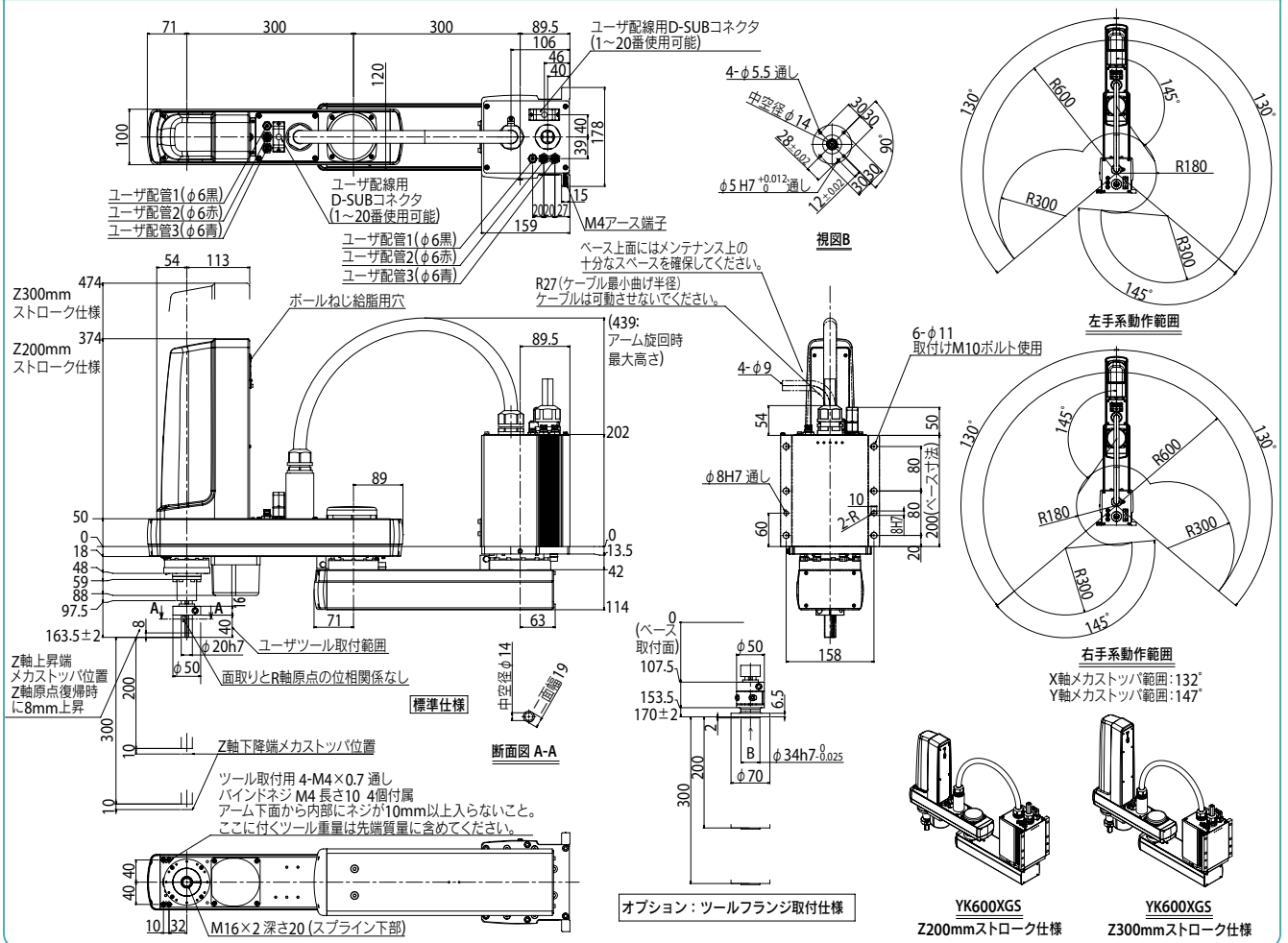
## 適用コントローラ

コントローラ	電源容量(VA)	運転方法
RCX340	1700	プログラム ポイントトレース リモートコマンド オンライン命令

※ 可動範囲は、X, Y軸のメカストツパの位置をずらすことで制限することができます。(出荷時は最大可動範囲) 詳細はマニュアル(設置マニュアル)をご参照ください。

マニュアル(設置マニュアル)は弊社WEBサイトよりダウンロードしていただけます。  
<https://www.yamaha-motor.co.jp/robot/>

## YK600XGS



適用コントローラ

**RCX340 ▶ 678**